



Luminaria **Industrial** para la iluminación de túneles viales y áreas industriales.

Luminaria especialmente diseñada para iluminación de pasillos industriales, zonas fabriles, galpones, túneles, pasos bajo nivel y más.

Luminaria GUÍA

CARACTERÍSTICAS

Cantidad LEDS	24 a 96		
LEDs	CREE		
Potencia (W)	45 a 230		
Consumo (A)	0.1 a 0.8		
Flujo luminoso*	7000 a 33400		
Factor de Potencia	0,99		
IP	66		
IK	08		
IRC	>70		
Temp. Color	5000 °K (opcional 4000 °K)		
Clase Eléctrica	I		
Peso	2.8 kg	3.6 kg	3.9 kg
Fijación	Horquilla para fijación múltiple.		

* Flujos obtenidos en ensayos, realizados con ópticas y protectores colocados sobre muestras finales. Los flujos podrán variar de acuerdo a las diferentes eficiencias de las ópticas utilizadas.

VENTAJAS

- Compacta.
- Múltiples fotometrías disponibles.
- IP 66.
- Aluminio extruído de alta calidad.
- Libre de mantenimiento.
- Larga vida útil.
- Reemplazo de luminarias con fuentes tradicionales HID.
- Mayor ahorro de energía.
- Excelente rendimiento.

OPCIONES

- Anodizado de color personalizado
- Pintura en polvo poliéster Colores RAL o AKZO.
- Soporte o fijación personalizada.

DESCRIPCIÓN



GUÍA es la solución definitiva para la iluminación en pasillos industriales, zonas fabriles, túneles y pasos bajo nivel. Su delgado perfil y bajo peso hacen que GUÍA sea la luminaria perfecta para la instalación sobre bandejas porta cables en túneles, pudiendo adaptar su fotometría para iluminar la traza principal desde los laterales con opciones de iluminación asimétricas o desde el centro, con opciones de iluminación a contra flujo y a favor del tránsito, según lo elija en su diseño.

Cuando GUÍA es utilizado en industria, posee fotometrías simétricas y bisimétricas para optimizar el flujo en áreas o pasillos de trabajo con un excelente rendimiento.

Su cuerpo está realizado en extrusión de aluminio de alta calidad que permite una disipación pasiva del calor generado por los LEDs prolongando su vida útil sin necesidad de mantenimiento. El sello del cuerpo se logra mediante dos tapas laterales inyectadas.

El recinto óptico IP 66 está protegido gracias a una válvula de regulación de presión que elimina la posibilidad de ingreso de agua y humedad a la unidad. Su protector de PMMA de alta resistencia (IK08) protege a los lentes y LEDs de agentes externos durante toda su vida útil.

La fijación de GUÍA puede realizarse por medio de cable de acero o cadena, o con la bisagra orientable para amure del equipo a bandeja porta cable, concreto o cualquier otro medio disponible para su sujeción.

La terminación de la luminaria se realiza mediante anodizado del cuerpo, otorgando un color uniforme y duradero protegiéndolo incluso en ambientes agresivos.

Color: Anodizado natural.



Luminaria para
industrias y túneles

Diseño producido en Argentina.
Modelo Registrado. Propiedad de Tri-Vial Tech S.A.

PROYECTOR CONFIGURABLE

GUÍA es una luminaria totalmente configurable con el mayor grado de adaptación del mercado y es la primera luminaria LED de Argentina desarrollada para la iluminación de túneles y pasos bajo nivel.

FOTOMETRÍA A MEDIDA

La novedosa tecnología de sus LEDs permite adaptar hasta 19 tipos de lentes, combinables entre sí, generando una fotometría específica para cada cliente y su proyecto.

Los lentes LEDIL® poseen una tecnología que protege al material contra la degradación y amarillamiento por 30 años.

La familia GUÍA puede ser utilizada para iluminar diversos proyectos debido a su variabilidad fotométrica que se adapta a fábricas, pasillos de logística, galpones, túneles, pasos bajo nivel, etc.

PRESTACIONES DURADERAS

El motor fotométrico de GUÍA no depende del uso de drivers o fuentes de alimentación.

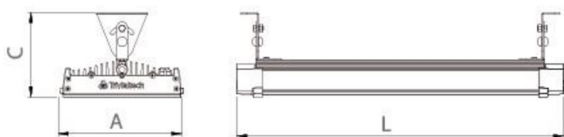
La MCPCB de aluminio de alto grado que contiene a los LEDs es alimentada directamente por la tensión de red eléctrica de 220V CA. Gracias a este innovador concepto las luminarias Trivialtech poseen la tasa de falla más baja del mercado, sumado a una garantía constante ante cualquier falla de fabricación.

LIBRE MANTENIMIENTO

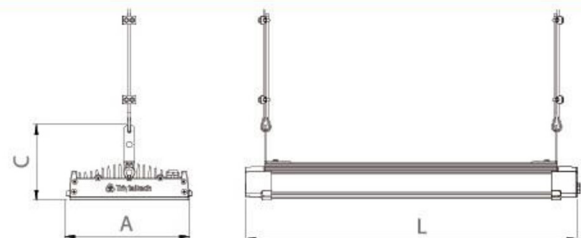
GUÍA ha sido concebida como una luminaria de utilización desatendida. No requiriendo mantenimiento alguno durante su vida útil, llegando a superar las 65.000hrs.



DIMENSIONES

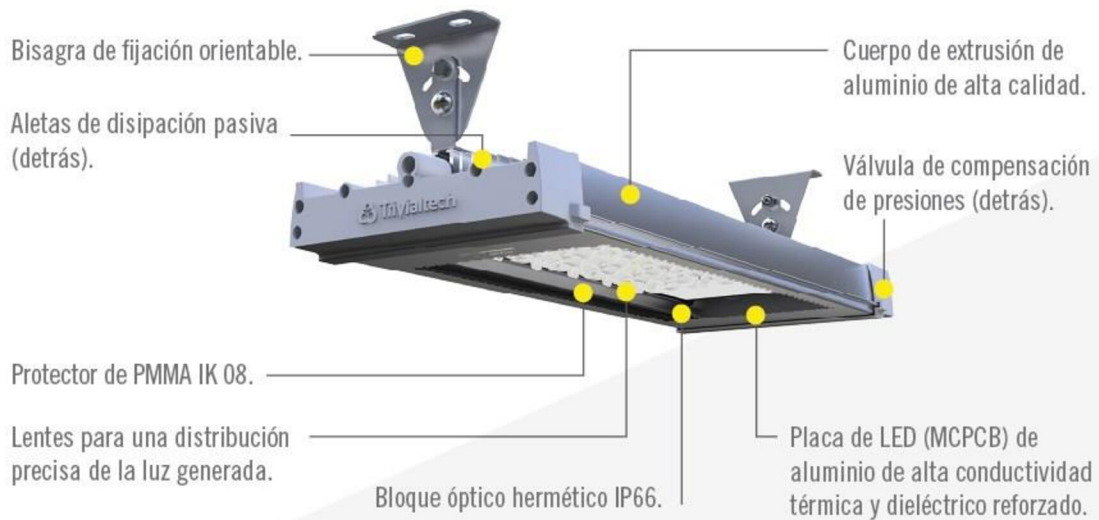


GUÍA	L	led	A
Fijación orientable	415 mm	48 led	205 mm
	544 mm	60 led	138 mm
	625 mm	96 led	

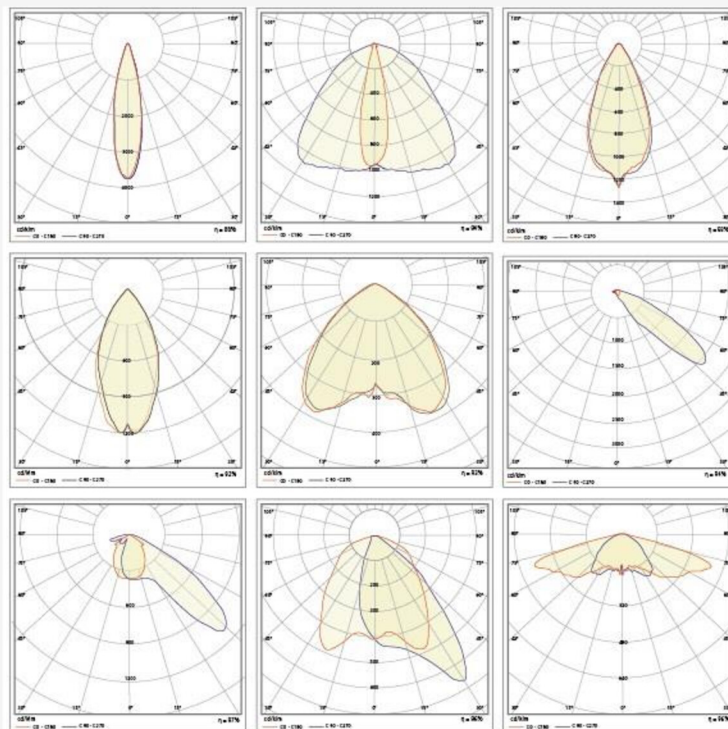


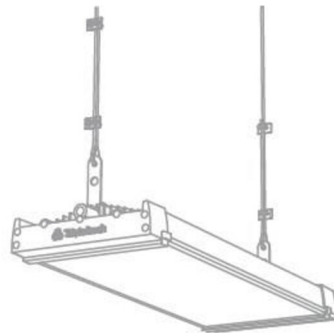
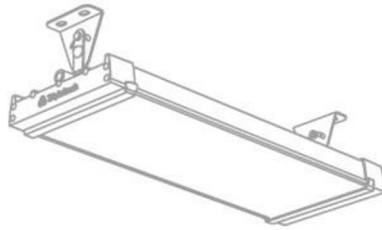
GUÍA	L	led	A
Colgante	415 mm	48 led	205 mm
	544 mm	60 led	125 mm
	625 mm	96 led	

ELEMENTOS



FOTOMETRÍAS ESTANDAR





T. (011) 4753 6433
Líneas rotativas
F. (011) 4753 5239

info@trivialtech.com.ar
www.trivialtech.com.ar
fb: trivialtechsa

Gral. N. Manuel Savio 2750
CP B1650KMH, San Martín,
Buenos Aires, Argentina